

**DATA
FLOOR**

СИСТЕМА ФАЛЬШПОЛОВ



ПРОЕКТИРОВАНИЕ



ИЗГОТОВЛЕНИЕ
И ПОСТАВКА



МОНТАЖ



ФАЛЬШПОЛЫ DATAFLOOR®

это полностью российская система фальшполов, разработанная для промышленных, технических и производственных помещений, в которых планируется установка тяжелого оборудования.

ДАТАФЛОР

СИСТЕМА ФАЛЬШПОЛОВ

Для системы DataFloor® характерна максимальная устойчивость независимо от веса оборудования, размещенного на нем, даже при удалении всех напольных панелей для проведения различных работ в подпольном пространстве.

Система индустриального технического фальшпола DataFloor® идеально подходит для помещений, в которых существует потребность транспортировки и установки тяжёлого оборудования, необходимость учитывать многоуровневое размещение коммуникаций в подпольном пространстве во всех плоскостях, применять в одном помещении панели фальшпола нестандартных размеров.

Общая площадь
выполненных работ

15 867 м²





О КОМПАНИИ

До 2009 года на Российском рынке из промышленных фальшполов на жесткой каркасной основе был представлен только шведский фальшпол Bergvik. Несмотря на все преимущества каркасного фальшпола перед стрингерным, фальшпол Bergvik не получил широкого распространения по ряду причин, таких как дороговизна и длительный срок поставки.

В 2010 году компания ООО «ДатаДом» решила наладить разработку и производство каркасного фальшпола для установки в строящихся площадках Центров Обработки Данных (ЦОД) своих клиентов. После удачного завершения строительства и

нескольких лет бесперебойной эксплуатации фальшпола собственной разработки, было принято решение о создании торговой марки каркасного фальшпола DataFloor®, выпуска и продвижения систем силовых полов для центров обработки данных и прочих технических помещений, где устанавливается тяжелое оборудование и прокладывается множество инженерных систем в подпольном пространстве.

В 2018 году была создана дочерняя организация ООО «ДатаФлор», которая полностью сосредоточила свою деятельность на проектировании, производстве и монтаже силовых фальшполов.





НАШИ КЛИЕНТЫ



СБЕРБАНК

Поставка и монтаж системы фальшполов DataFloor для МегаЦОД2 ПАО Сбербанк Инновационный центр «Сколково»

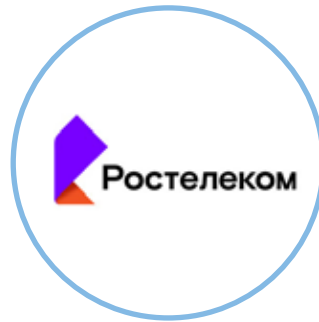
Площадь: 8 200 м²
 Высота: 2200 мм в машзалах
 и 1000 мм в электрощитовых
 Несущая способность:
 3000 кг/м² в машзалах
 и 2000 кг/м² в электрощитовых
 Сроки работ: февраль 2017 г.-январь 2019 г.



SAFE DATA

Поставка и монтаж системы фальшполов DataFloor для ЦОД SafeData. г. Москва, площадь Академика Курчатова, д.1.

Площадь: 2 516 м²
 Высота: 1000 мм и 1000 мм
 Несущая способность: 2000 кг/м²
 Сроки работ: июль-декабрь 2017 г.



РОСТЕЛЕКОМ

Проектирование, поставка и шефмонтаж системы фальшполов DataFloor для ЦОД ПАО Ростелеком. Тверская область, г.Удомля

Площадь: 2 425 м²
 Высота: 1000 мм
 Несущая способность: 2000 кг/м²
 Сроки работ: июль-декабрь 2018 г.



АО «ЭЛЕКТРОННАЯ МОСКВА»

Проектирование, поставка и монтаж системы фальшполов DataFloor для АО «Электронная Москва», г. Москва

Площадь: 250 м²
 Высота: 600 мм
 Несущая способность: 2000 кг/м²
 Сроки работ: июль - сентябрь 2011 г

Площадь: 1270 м²
 Высота: 800 мм
 Несущая способность: 2000 кг/м²
 Сроки работ: апрель - ноябрь 2012 г



АО «ЦВКС "МСК-IX"»

Поставка и монтаж системы фальшполов DataFloor для ЦОД АО «ЦВКС "МСК-IX"» г. Москва (Здание ММТС-9)

Площадь: 682 м²
 Высота: 800 мм
 Несущая способность: 2000 кг/м²
 Сроки работ: сентябрь-декабрь 2016 г.



DATAPRO

Поставка и монтаж системы фальшполов DataFloor для ЦОД DataPro, г. Москва

Площадь: 247 м²
 Высота: 1000 мм
 Несущая способность: 2000 кг/м²
 Сроки работ: декабрь 2016 г.-
 февраль 2017 г



НИЖНЕКАМСКНЕФТЕХИМ

Поставка системы фальшполов DataFloor для ЦОД ПАО «Нижнекамскнефтехим» г. Нижнекамск

Площадь: 177 м²
 Высота: 600 мм
 Несущая способность: 2000 кг/м²
 Сроки работ: август - сентябрь 2017 г.



STOREDATA

Поставка и монтаж системы фальшполов DataFloor для ЦОД StoreData Lite. г. Москва

Площадь: 100 м²
 Высота: 600 мм
 Несущая способность: 1500 кг/м²
 Сроки работ: февраль-март 2015 г.



ОБЛАСТИ ПРИМЕНЕНИЯ

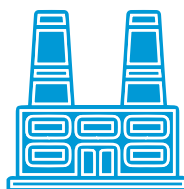
Мы везде, где необходимо: разместить тяжёлое и нестандартное оборудование, максимально использовать подпольное пространство для инженерных коммуникаций!

1



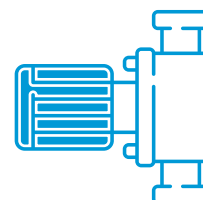
Центры обработки данных, серверные и узлы связи любой площади;

2



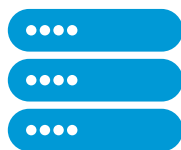
Электростанции и электрощитовые промышленных предприятий;

3



Насосные, холодоцентры, объекты газового хозяйства;

4



Аппаратные залы любой конфигурации;

5



Залы мониторинга и центры управления.



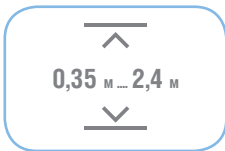
НАШИ ПРЕИМУЩЕСТВА

- несущая способность до 6000 кг/м²; *
- возможность применения любых типов панелей фальшпола, в том числе нестандартного размера (600x800, 800x800 и т.д.);
- локальное усиление конструкции фальшпола в заданных точках;
- жёсткость всей конструкции при полном снятии всех плит;
- произвольный выбор шага ножек для каждого участка пола;
- высота фальшпола от 350 до 2400 мм*, установка разных высот в одном помещении;
- сборка конструкции без проведения сварочных работ.

* возможно увеличение указанных значений. Необходима консультация специалиста DataFloor.

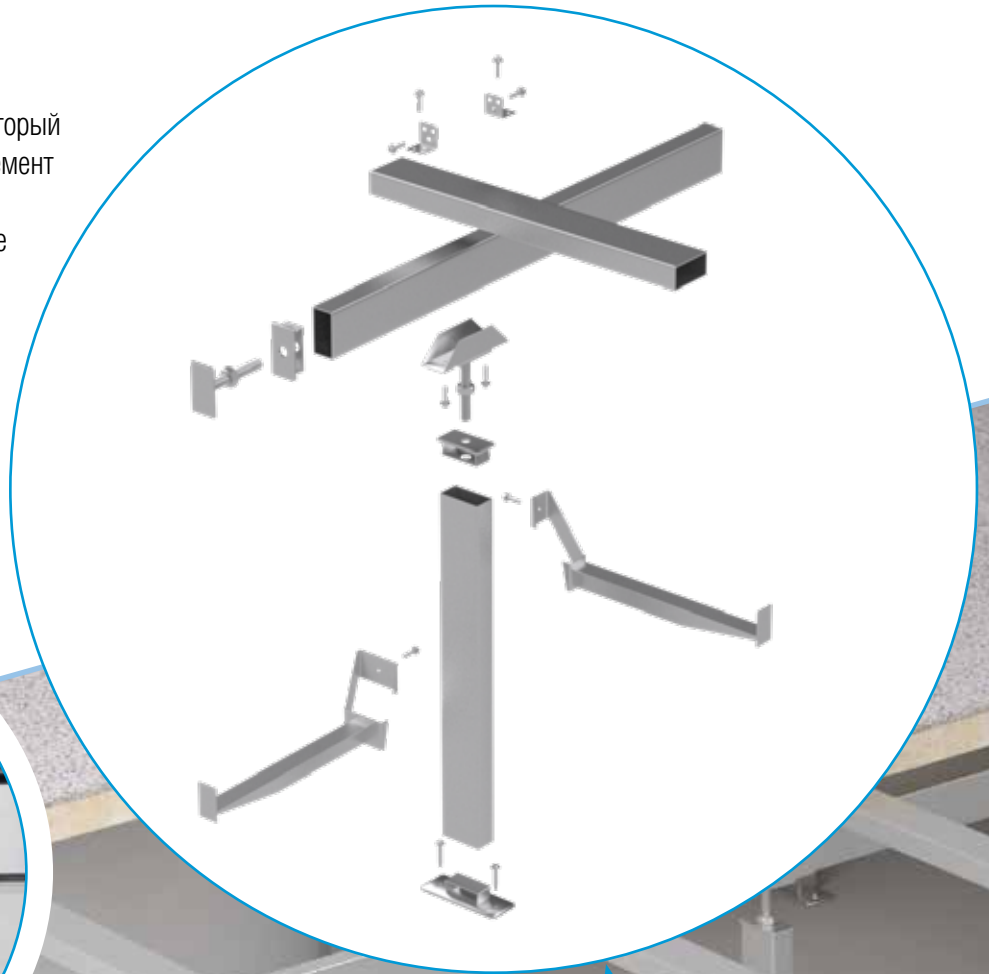


ПРОМЫШЛЕННЫЙ ФАЛЬШПОЛ



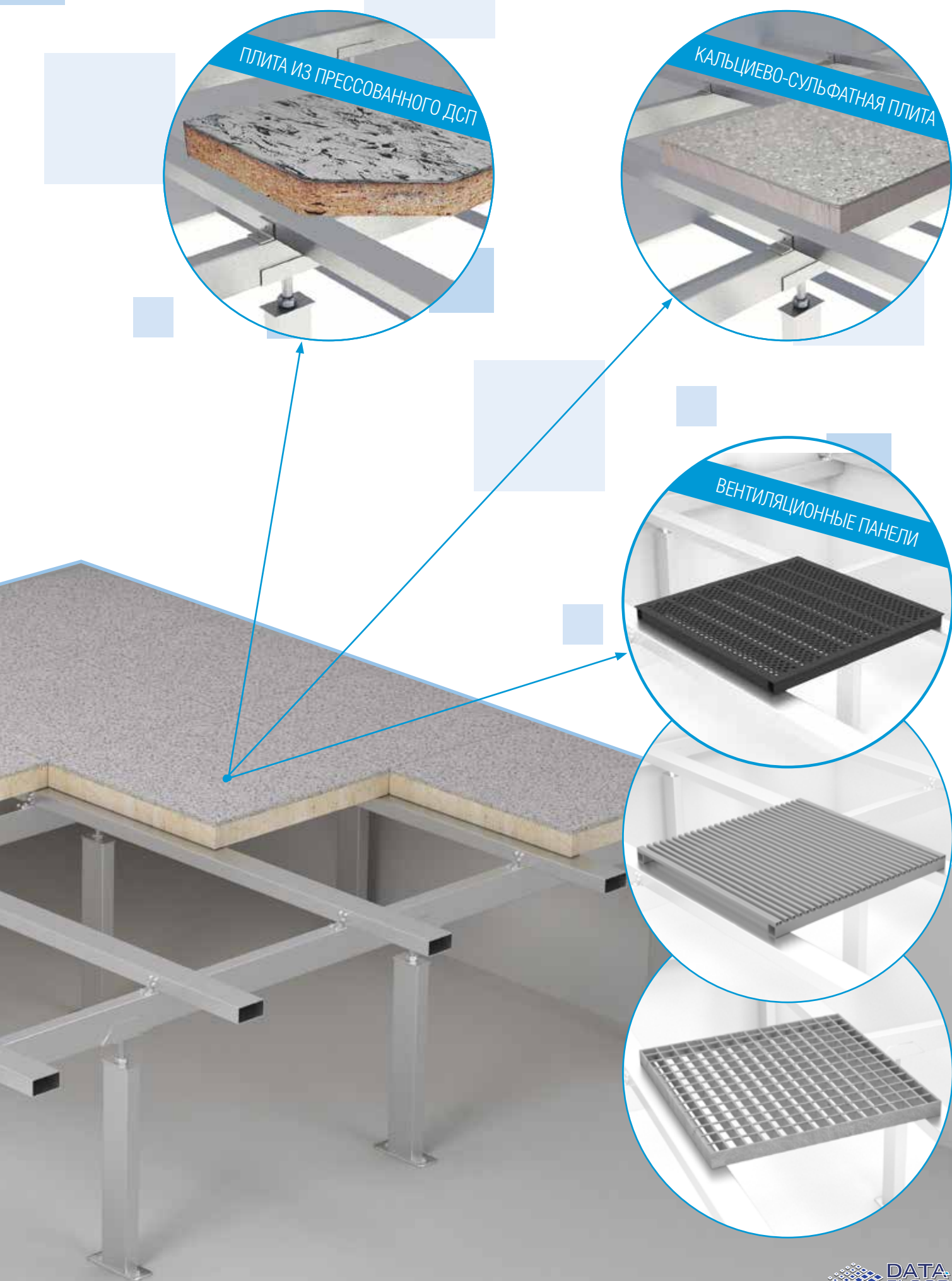
Промышленный фальшпол — идеальное решение для технических помещений, требующих прокладки коммуникаций или постоянной вентиляции. В качестве установочного комплекта для устройства фальшпола в помещении используются стойки, выполненные из трубчатого прямоугольного профиля размера от 80x40 мм до 150x80 мм, в зависимости от требований к несущей способности.

На стойку закрепляется кронштейн, в который устанавливается первичный силовой элемент (трубчатый прямоугольный профиль). Затем укладываются вторичные силовые элементы. Первичные и вторичные элементы скрепляются между собой уголком. К стойке могут быть закреплены кронштейны DataFloor® для крепления кабельных лотков и иных коммуникаций.



В зависимости от нагрузки на фальшпол, необходимости прокладки габаритных инженерных коммуникаций в подпольном пространстве и других требований, шаг стоек может меняться: от минимальных 300x300 мм до максимальных 1500x1500 мм. Высота фальшпола может быть от 350 до 2400 мм.





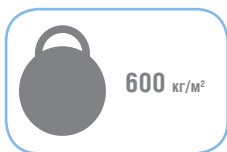
ПЛИТА ИЗ ПРЕССОВАННОГО ДСП

КАЛЬЦИЕВО-СУЛЬФАТНАЯ ПЛИТА

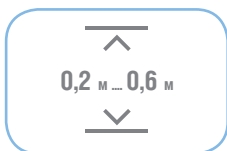
ВЕНТИЛЯЦИОННЫЕ ПАНЕЛИ



ОФИСНЫЙ ФАЛЬШПОЛ



600 кг/м²

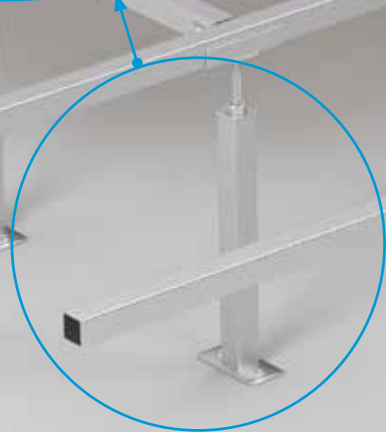
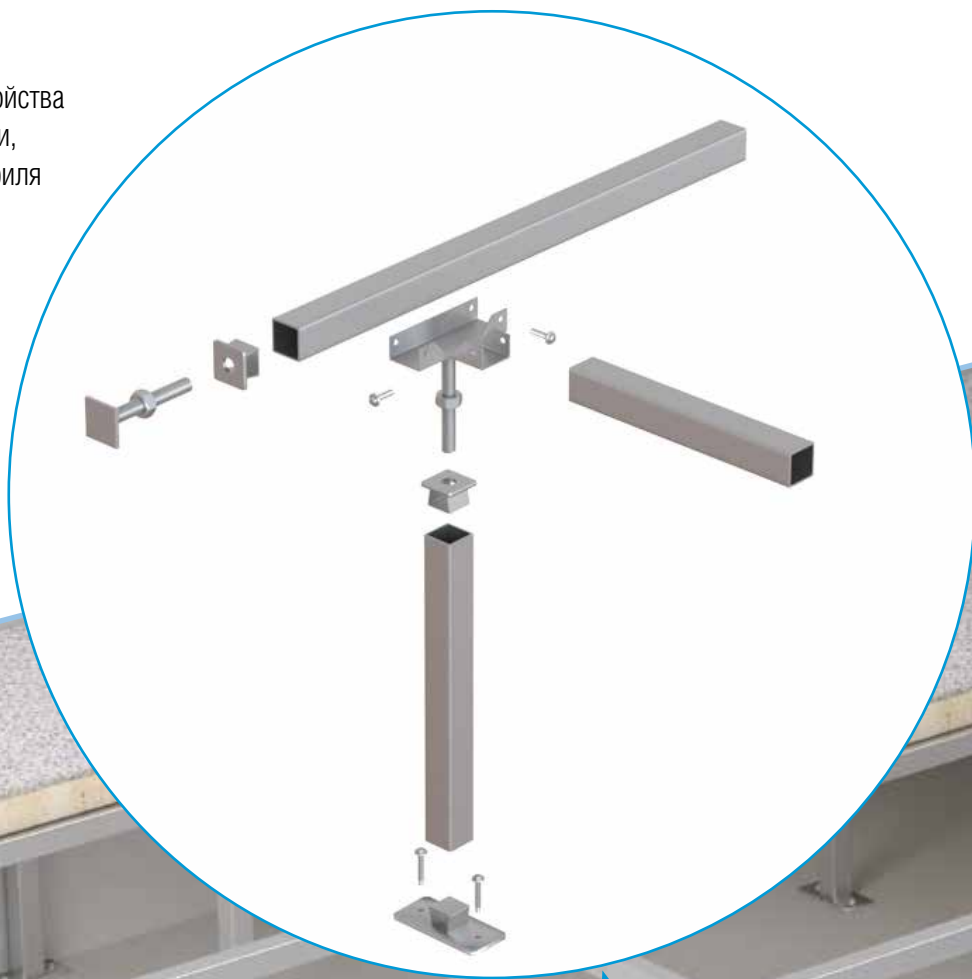


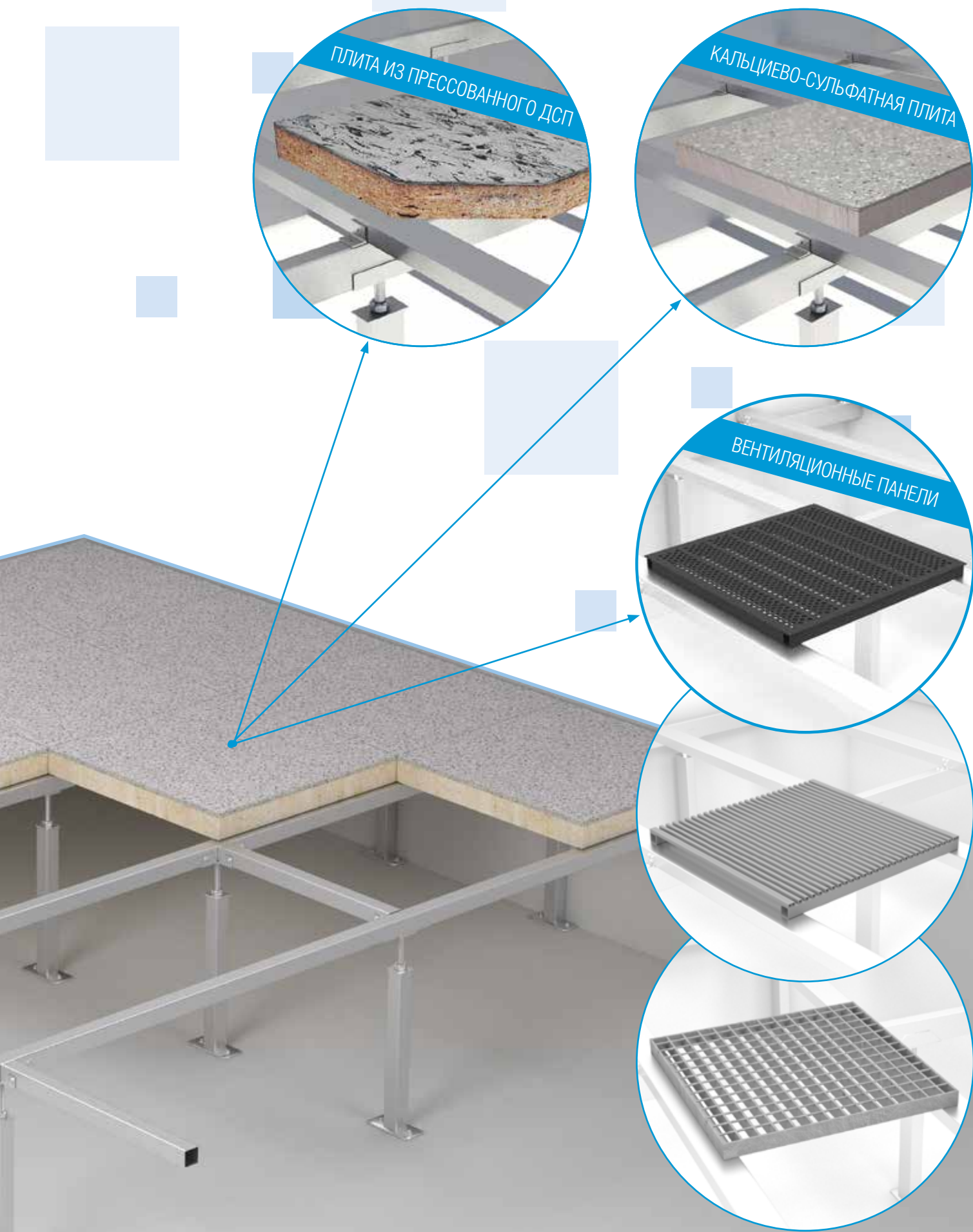
0,2 м x 0,6 м

Фальшпол серии DataFloor® Lite предназначен для:

- Офисных помещений;
- Кинотеатров, гостиниц, сцен;
- Диспетчерских комнат и залов управления;
- Производственных помещений;
- Прочих помещений промышленного назначения, где не предполагается установка тяжёлого оборудования.

В качестве установочного комплекта для устройства фальшпола в помещении используются стойки, выполненные из трубчатого квадратного профиля размера 40x40 мм. На стойку закрепляется кронштейн, в который устанавливаются силовые элементы. В зависимости от нагрузки на фальшпол, необходимости прокладки габаритных инженерных коммуникаций в подпольном пространстве и прочих требований, шаг стоек может меняться, со стандартных 600x600 мм до максимальных 900x900 мм.





ПЛИТА ИЗ ПРЕССОВАННОГО ДСП

КАЛЬЦИЕВО-СУЛЬФАТНАЯ ПЛИТА

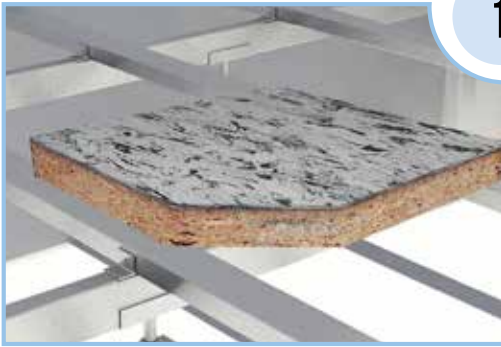
ВЕНТИЛЯЦИОННЫЕ ПАНЕЛИ



ТИПЫ ПАНЕЛЕЙ ФАЛЬШПОЛА

1

ПЛИТА ИЗ ПРЕССОВАННОГО ДСП



Плита из прессованного под высоким давлением ДСП. Имеет боковую обшивку из ПВХ. Стандартный размер плиты: 600х600 мм. Другие размеры — по запросу. Толщина плит — 36 мм + толщина покрытия.

В зависимости от требований, плита может быть обшита алюминиевой фольгой (толщина 0,01 мм) или стальной пластиной (толщина 0,5мм). Возможны разные варианты финишного покрытия: линолеум, ламинат, паркет, ковровые покрытия и т.д. Доступен вариант без покрытия. Панели отвечают всем требованиям и нормам и широко используются для внутренней отделки зданий.

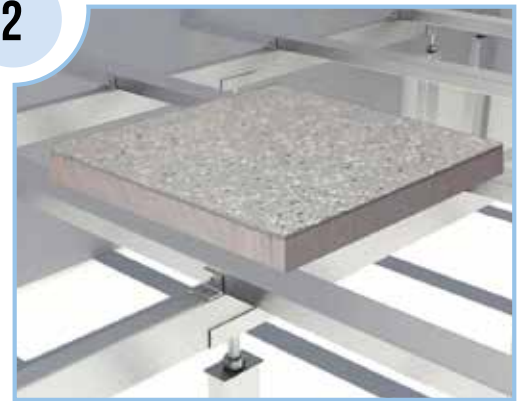
КАЛЬЦИЕВО-СУЛЬФАТНАЯ ПЛИТА

2

Спрессована и усилена специальными волокнами. Имеет боковую обшивку из ПВХ. Стандартный размер плиты: 600х600 мм. Другие размеры — по запросу. Толщина плит: 28, 36 и 38 мм + толщина покрытия.

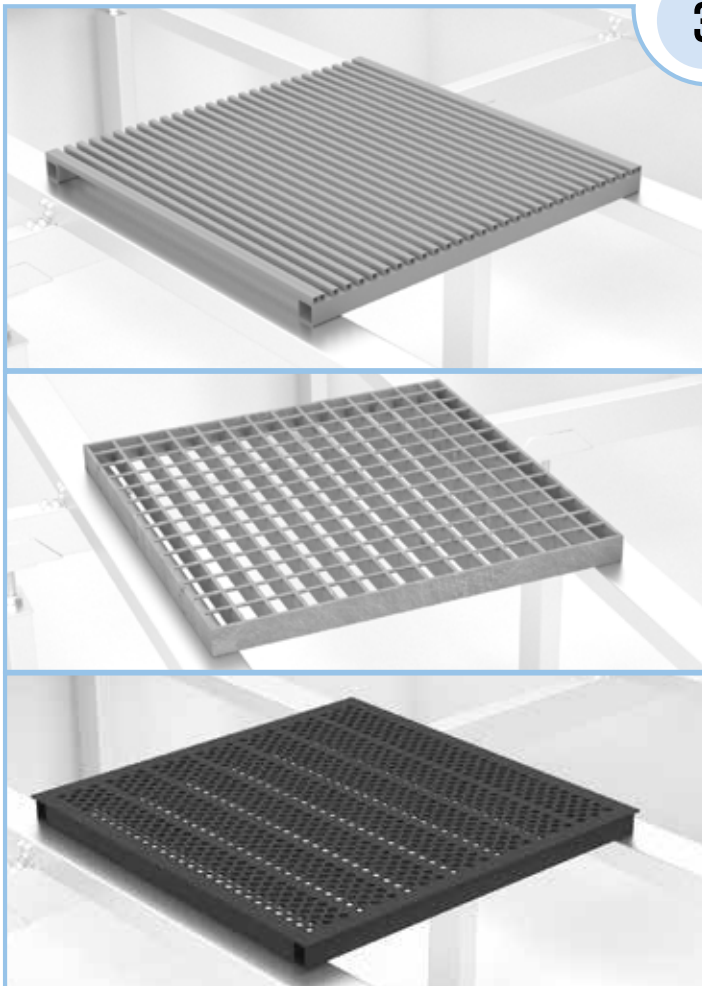
Панель обклеена в нижней части стальной пластиной (0,5мм). Плита поставляется с различными видами финишного покрытия: линолеум, ламинат, керамогранит, ковровые покрытия, а так же без покрытия. Огнеупорность панели достигает F60 по DIN 4102. Обладает отличной звукоизоляцией.

Плиты малочувствительны к влажности и могут устанавливаться в помещениях, где возможно кратковременное попадание воды.



3

ВЕНТИЛЯЦИОННЫЕ ПАНЕЛИ*



Покрытие: порошковая окраска в любой цвет по **RAL**.
Применяются для обеспечения постоянной циркуляции воздуха в помещении.
Пропускная способность: 50%.
Стандартный размер плиты: 600х600 мм.
Толщина плиты: 40 мм.

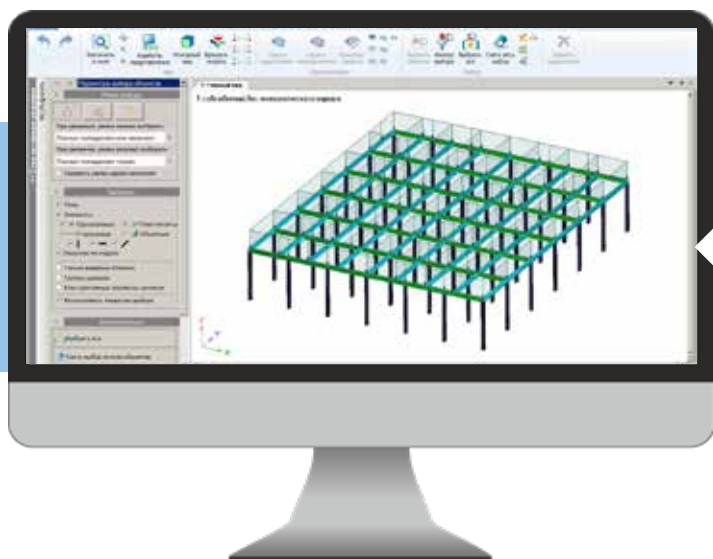
Покрытие: цинк.
Применяются для обеспечения постоянной циркуляции воздуха в помещении.
Пропускная способность 90%.
Стандартный размер плиты: 600х600 мм.
Толщина плит: 40 мм.

Покрытие: порошковая окраска в любой цвет по **RAL**.
Применяются для обеспечения постоянной циркуляции воздуха в помещении.
Пропускная способность: от 15 до 38% (по запросу).
Стандартный размер плиты: 600х600 мм.
Толщина плит: от 30 до 45 мм (по запросу).

* Возможно изготовление вентиляционных плит любой конфигурации по техническому заданию заказчика.



УСЛУГИ



ПРОЕКТИРОВАНИЕ

Проектирование опорных конструкций фальшпола и опорных рам для размещения сверхтяжелого оборудования любой геометрии и габаритов.

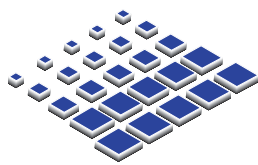
ИЗГОТОВЛЕНИЕ И ПОСТАВКА

Изготовление и поставка, как полного сборочного комплекта фальшпола, так и комплектующих в любую точку страны в кратчайшие сроки. Собственное производство всех силовых элементов и вентиляционных плит (Московская область). Производство плит на выбор заказчика: Германия, Бельгия, Россия.



МОНТАЖ

Монтаж фальшпола высокопрофессиональными специалистами с многолетним опытом работы в области систем фальшпола. Гарантия — 3 года.



**DATA
FLOOR**

111033, МОСКВА, УЛ. ЗОЛОТОРОЖСКИЙ ВАЛ,
Д.22, 2-Й ПОДЪЕЗД, 6 ЭТАЖ

+7 (495) 221-2146, +7 (495) 580-7348

INFO@DATAFLOOR.RU

DATAFLOOR.RU

